



Headlamp System Operation and Service Manual



Sunoptics Surgical®
6018 Bowdendale Avenue
Jacksonville, FL 32216 USA

Customer Service: 904 737 7611
Toll Free 877 677 2832



RMS UK, Ltd.
28 Trinity Road
Nailsea, Somerset BS48 4NU
United Kingdom
TEL: 01275 858891

TABLE OF CONTENTS

1. INDICATION FOR USE
2. GENERAL WARNINGS
3. ASSEMBLING THE HEADLIGHT SYSTEM
4. MAINTENANCE
5. CLEANING
6. REPLACEMENT PARTS
7. WARRANTY AND REPAIR

1. INDICATION FOR USE

Congratulations on the purchase of your new Headlamp system.

This fiber optic headlamp system is designed to deliver illumination from a high intensity light source for surgical site illumination.

This Operator Manual will help you to install the device and optimally integrate it with other components of your system. It will also instruct you how to make adjustments, how to keep it clean, and sterilize it. It will give you maintenance and service guidelines as well as recommendations for best performance results.

2. GENERAL WARNINGS

The user of this product should be thoroughly familiar with the use and care of this product.

The user should carefully study the manual before making any attempt to use this product clinically. Follow the instruction in the operating manual of other manufacturer's equipment when used with this product.

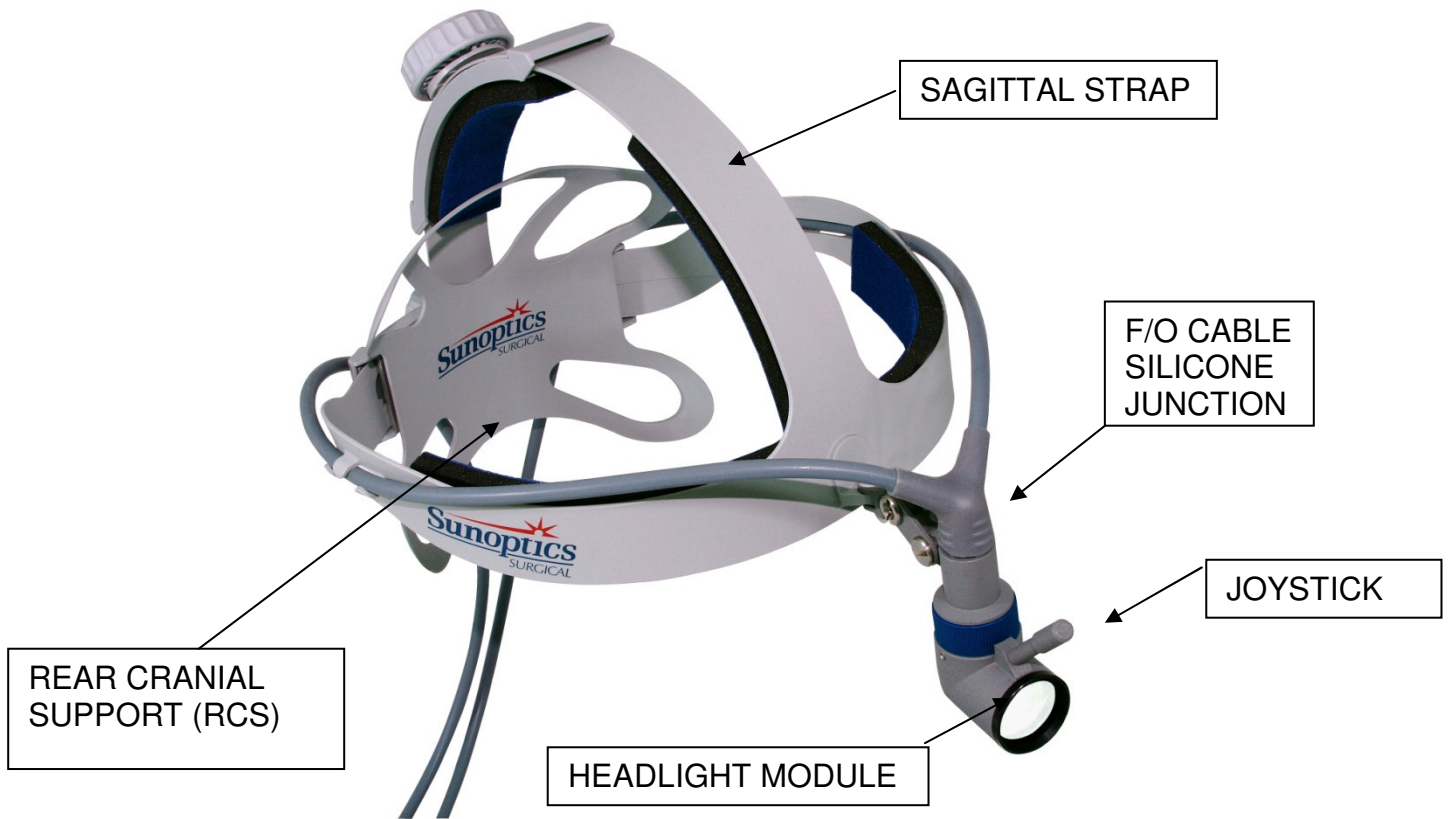
Before each procedure, carefully inspect the fiber optic cable to insure the proper maintenance and sterilization (when recommended).

Light sources using high intensity lamps will produce heat as well as light. The high output of such systems can cause burns.

Use care not to point the light directly at the eyes during operation, the brilliant light can cause severe eye discomfort.

FIRE HAZARD: DO NOT DRAPE OR COVER THE LIGHT SOURCE OR THE FIBER OPTIC CABLE WHILE IT IS OPERATING. DO NOT PLACE THE FIBER OPTIC CABLE END ON THE DRAPES WHILE IT IS OPERATING.

CAUTION: The metal end fittings of the fiber optic cable get hot during operation. Allow to cool outside the light source for at least five minutes before touching.



3. ASSEMBLING THE HEADLIGHT SYSTEM

Before continuing remove the protective caps.

To attach the fiber optic cable, insert the instrument end into the headlamp module until it snaps in place. A bifurcated cable fits into the cable clips on both sides and rear of the headband.

To remove the cable from the headlight module, grasp the body of the module in one hand and the silicone junction of the cable in the other and pull up. Do not pull the cable by its legs.

Remember, the fiber optic cable is made of glass fibers. When adjusting the cable on the headband, do not bend the cable at an angle of more than 60 degrees.

Next, place the headband on your head with the Rear Cranial Support sitting comfortably on the back of your head; you can make size adjustments by turning the knob on the rear of the headband until it feels comfortable. Then adjust the top knob on the Sagittal strap for more comfort.

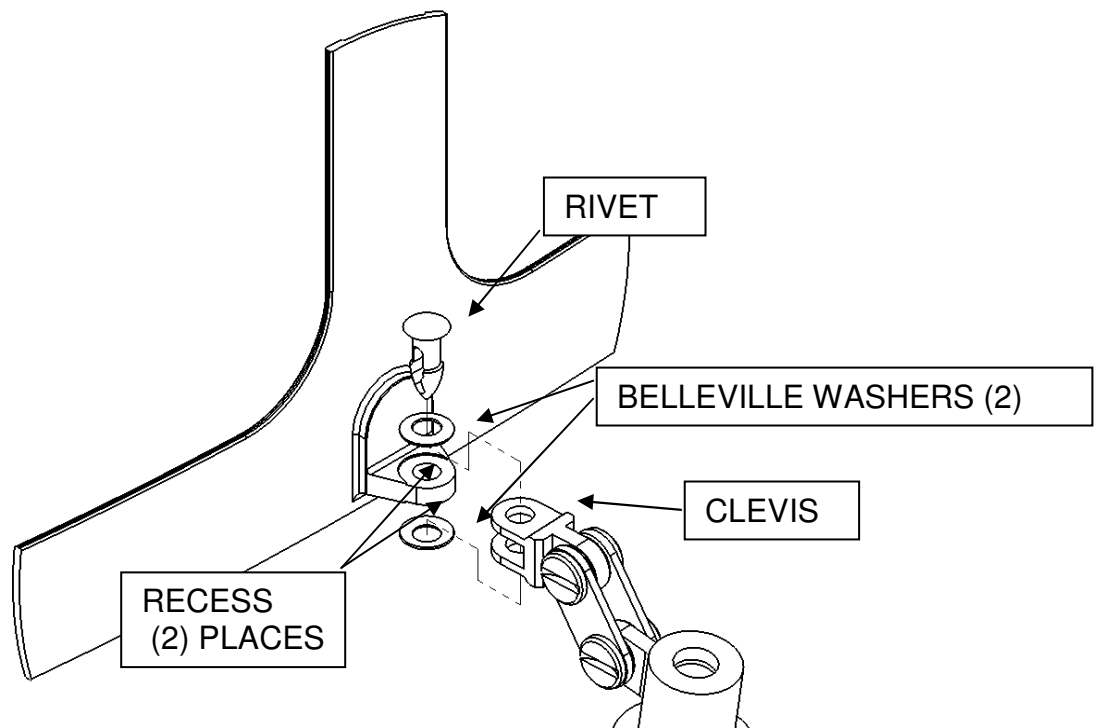
Once the headlamp module and cable are connected, the unit is ready for use. The headlight is provided with two prepackaged, sterile, and disposable joysticks. The

joystick is to be threaded onto the headlight module as shown in fig.1 and used to align and position the module.

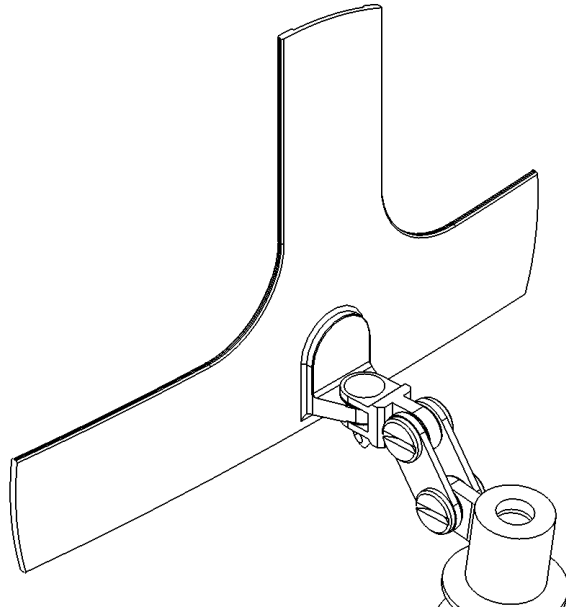
The system comes with gown clips to relieve the weight of the cable from the headband.

One gown clip is attached below the shoulder; the other is used to connect the cable to the surgeon's gown. This eliminates the risk of tripping or dropping the illuminator end.

When replacing Headlight Module:



Position Belleville washers in recess of mounting ear. Engage clevis of headlight into place. Align parts and push plastic rivet into place.



CAUTION. The metal portion of the fiber optic cable at the Lightsource gets hot during operation. Allow cooling for a minimum of five minutes outside the illuminator before touching.

4. MAINTENANCE

Storing the headlamp system in a safe place will prolong the life of the unit. Fiber optic cables are an optical instrument.

The following guidelines will help in sustaining the headlamp systems useful life:

- Forming the cable in sharp angles and kinks should be avoided whenever possible. The internal fibers are made of glass, which will break under these conditions.
- Keep the optical faces of the cable from touching hard surfaces, which may cause scratches on the surface. Scratches on the surface will diminish the light output.
- When cuts or punctures are visible in the silicone tubing the cable is no longer safe to use, it should be taken out of service immediately.

5. CLEANING

The headlamp module can be wiped down with alcohol. The lens should be cleaned only with lens tissue, available in any camera store, follow the directions on the package.

Follow all applicable bloodborne pathogen procedures as required by OSHA and/or your hospital, when cleaning, disinfecting and sterilizing.

The sweatband and soft “sport” headband may be cleaned using a standard wash cycle in warm water and detergent.

The headband can be cleaned with a alcohol wipe down or washed with a lukewarm solution of water and mild detergent. Rinse thoroughly.

Sterilizing of lensed fiberoptic cables should be avoided, the lens at the end of the cable is not sealed and moisture will enter between the lens and the cable.

The joystick is prepackaged, sterile, and disposable. It can be sterile soaked but DO NOT steam autoclave.

WARNING: Do not autoclave the Joystick, Headband, Lensed Cables or Sweatband.

6. REPLACEMENT PARTS

Item	Part number
Fiber Optic cable, Bifurcated with lens	SL-0080/SG-0080
Fiber Optic cable, Straight with lens	SL-0060
Duffel Bag	SL-0025
Garment Clips (Quantity 10)	SL-0016
Joy Sticks (Quantity 10)	SL-0013
Titan/Solar Plus Sport Band (Quantity 2)	SPORT2
Titan/Solar Plus headband	SL-0200
Comfort Liner, Set	SL-0040

7. LIMITED WARRANTY

Your fiberoptic product(s) carry a 3-year warranty from the date of shipment on workmanship and all defects of material, excluding replaceable sweatbands, headband, fiberoptic cable and lamps. Should your product prove to have such defects within three years of the shipment, SUNOPTICS SURGICAL® will repair or replace the product or component part without charge. Should your fiberoptic product(s) need servicing under this warranty, please contact SUNOPTICS SURGICAL® for return authorization documentation. You should carefully pack unit in a sturdy carton and ship it to the factory. Please include a note describing the defects, your name, telephone number and a return address. Warranty does not cover equipment subject to misuse, accidental damage, normal wear and tear or if transferred to a new owner without authorization from SUNOPTICS SURGICAL®. This warranty gives you specific legal rights and you may also have other rights that vary from state to state.

POST WARRANTY REPAIRS: You may return your product(s) for repair, shipping prepaid to the factory, with \$10.00 to cover handling. Your product will be inspected and an estimate of repair charges will be submitted to you for approval. Payment must be received before repairs are completed.

- Telephone: toll free 877-677-2832
- FAX number: 904 733-0012
- Customer Service: 904 737-7611



Dispositif à lampe frontale Mode d'emploi et manuel d'entretien



Sunoptics Surgical®
6018 Bowdendale Avenue
Jacksonville, FL 32216 USA

Customer Service: 904 737 7611
Toll Free 877 677 2832



RMS UK, Ltd.
28 Trinity Road
Nailsea, Somerset BS48 4NU
United Kingdom
TEL: 01275 858891

SOMMAIRE

- 1. INSTRUCTIONS POUR L'UTILISATEUR**
- 2. INSTRUCTIONS GENERALES DE SECURITE**
- 3. MONTAGE**
- 4. ENTRETIEN**
- 5. NETTOYAGE**
- 6. PIECES DE RECHANGE**
- 7. GARANTIE ET REPARATIONS**

1. REMARQUES POUR L'UTILISATEUR

Félicitations pour l'achat de votre nouveau dispositif à lampe frontale

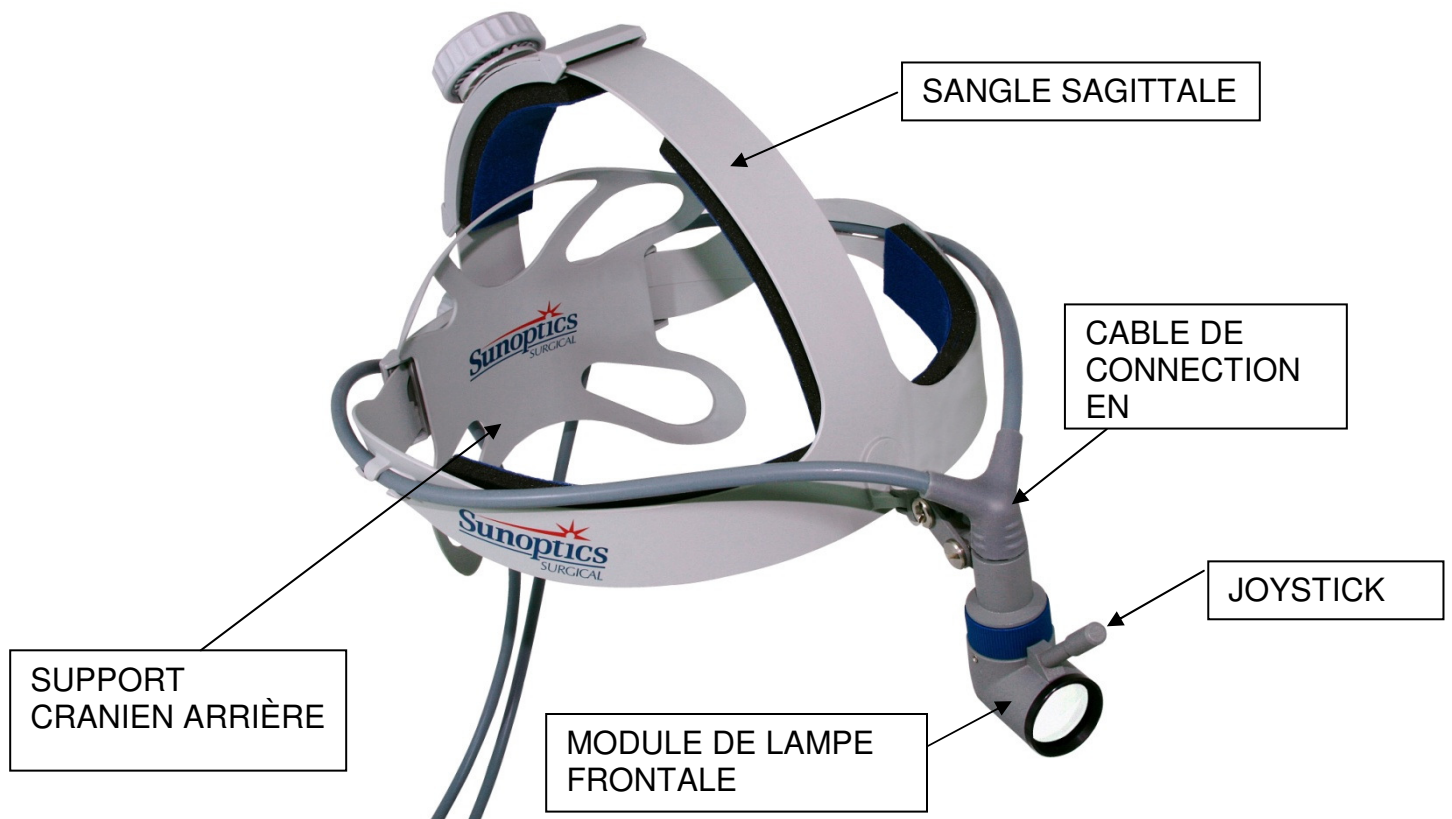
Le dispositif à lampe frontale en fibres optiques a été conçu de telle sorte qu'il éclaire l'emplacement où a lieu l'opération chirurgicale au moyen d'une source lumineuse très intense. Le présent mode d'emploi constitue une aide pour le montage de l'appareil et pour son intégration optimale à d'autres composants de votre système. En outre, le mode d'emploi vous donne toutes les informations utiles sur les adaptations, le nettoyage, l'entretien, le service après-vente ; il vous indique aussi comment obtenir des résultats optimaux.

2. INSTRUCTIONS GENERALES DE SECURITE

- L'utilisateur doit être familiarisé au mieux avec l'emploi et l'entretien du dispositif à lampe frontale.
- Veuillez lire ce mode d'emploi attentivement et intégralement avant d'utiliser cet appareil à des fins cliniques.
- Si vous utilisez l'appareil avec d'autres produits, veuillez appliquer les modes d'emploi des fabricants respectifs.
- Assurez-vous avant toute utilisation que le câble à fibres optiques est en parfait état et a été stérilisé (si une stérilisation est recommandée).
- Dans le cas des sources lumineuses fonctionnant avec des lampes très intenses, la lumière s'accompagne de chaleur. C'est pourquoi l'utilisation de ces systèmes comporte un risque de brûlures.
- Veillez à ce que la lampe ne brille pas directement dans les yeux de qui que ce soit au cours de l'opération : la lumière brillante peut provoquer une forte irritation des yeux.

RISQUE DE FEU : LA SOURCE LUMINEUSE ET LE CABLE A FIBRES OPTIQUES NE DOIVENT EN AUCUN CAS ETRE ENVELOPPES OU RECOUVERTS PENDANT L'UTILISATION. NE POSEZ PAS L'EXTREMITÉ DU CABLE A FIBRES OPTIQUES SUR DES TEXTILES OU DES PANSEMENTS LORS DE L'UTILISATION DE LA LAMPE FRONTALE.

ATTENTION : La douille métallique située à l'extrémité du câble à fibres optiques chauffe pendant l'utilisation de la lampe. Avant de la saisir, laissez-la se refroidir pendant au moins 5 minutes hors de la source lumineuse.



3. ASSEMBLAGE DU SYSTÈME DE LAMPE FRONTALE

Avant de continuer, veuillez retirer les couvercles protecteurs.

Pour monter le câble à fibres optiques, introduisez l'extrémité du dispositif à câble dans le module de lampe frontale jusqu'à ce qu'elle s'encliquète. Le câble fourchu est inséré dans les clips situés des deux côtés et à l'arrière du support de tête.

Pour déconnecter le câble du module de la lampe frontale, tenez le corps du module dans une main et la connexion en silicone du câble dans l'autre et tirez pour les séparer. Ne tirez pas le câble par ses bases.

N'oubliez pas que le câble à fibres optiques est constitué de fibres de verre. En fixant le câble sur le support de tête, veillez donc à ce que le pli formé par le câble ne dépasse pas 60 degrés.

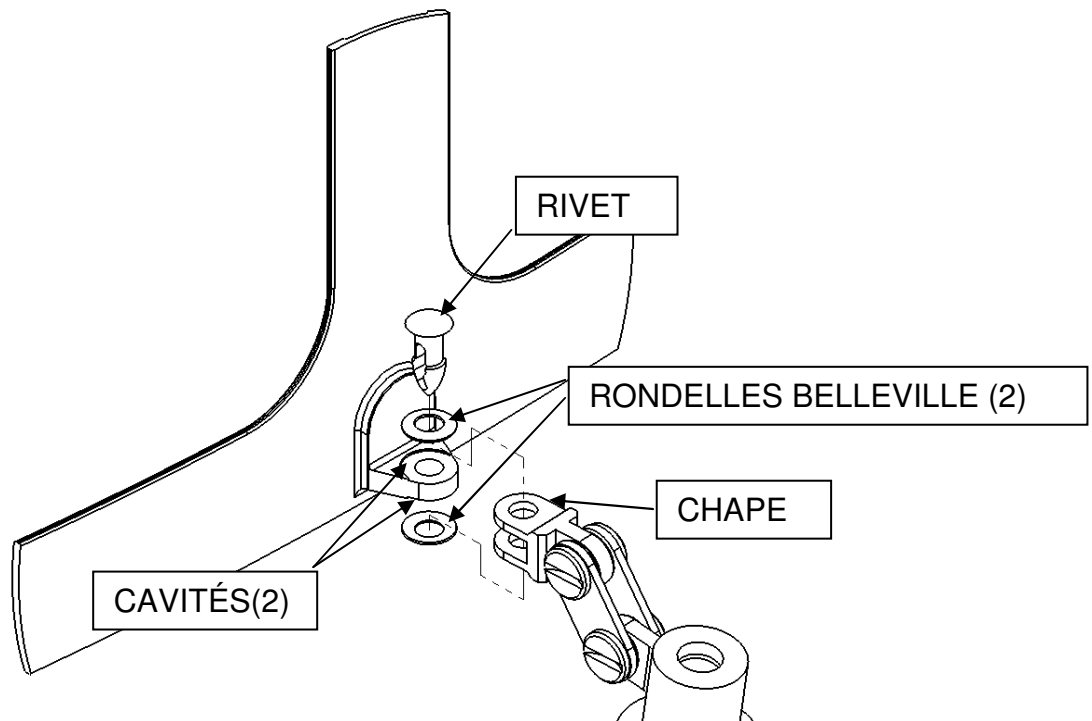
Puis placez le bandeau sur votre tête en positionnant confortablement le Support Crânien Arrière sur la partie postérieure de votre crâne; vous pouvez régler la taille en tournant le bouton à l'arrière du bandeau de manière à être confortable. Puis réglez le bouton sur le haut de la sangle Sagittale pour plus de confort.

Une fois le module de la lampe frontale et le câble connectés, l'ensemble est prêt à être utilisé. La lampe frontale est fournie avec deux manettes jetables pré-emballées et stériles. La manette doit être introduite sur le module de lampe frontale, comme le montre la figure 1 et utilisée pour aligner et positionner le module.

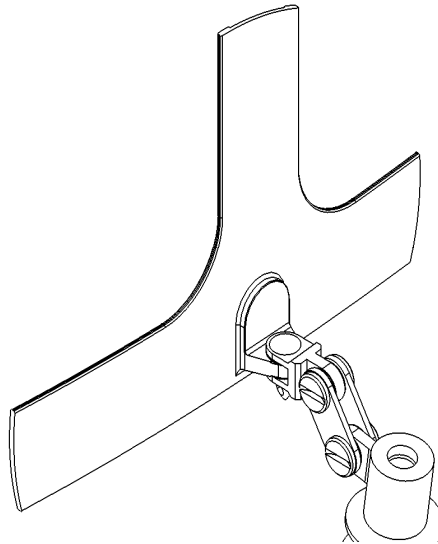
Le système est livré avec des pinces de blouse pour soulager le bandeau du poids du câble.

L'une des pinces est fixée sous l'épaule l'autre est utilisée pour attacher le câble à la blouse du chirurgien. Le but est d'empêcher les risques de déplacer ou faire tomber la lampe.

Pour remplacer le Module de la Lampe Frontale:



PLACEZ LES RONDELLES BELLEVILLE DANS LES CAVITÉS DE L'OREILLETTE. METTEZ LA CHAPE DE LA LAMPE FRONTALE EN PLACE. ALIGNEZ LES ÉLÉMENTS ET PUSSEZ LE RIVET EN PLASTIQUE EN PLACE



ATTENTION : La douille métallique située à l'extrémité du câble à fibres optiques chauffe pendant l'utilisation de la lampe. Avant de la saisir, laissez-la se refroidir pendant au moins 5 minutes hors de la source lumineuse.

4. ENTRETIEN

Veillez conserver le dispositif à lampe frontale en lieu sûr pour en garantir la longévité. Les câbles à fibres optiques sont des instruments optiques. Veuillez tenir compte des instructions suivantes afin que votre lampe frontale puisse fonctionner correctement aussi longtemps que possible :

- Evitez autant que possible tout flambage du câble : les fibres de l'intérieur du câble, qui sont en verre, risqueraient de se rompre.
- Ne posez pas les faces frontales du câble à fibres optiques sur un support dur et à arête vive. Ceci pourrait en rayer la surface, et de telles rayures influent négativement sur l'éclairage.
- Si le tuyau de silicone est entaillé ou troué, le câble ne peut plus être utilisé dans de bonnes conditions de sécurité. Le câble doit être mis immédiatement hors service.

5. NETTOYAGE

Le module de lampe frontale peut être nettoyé à l'alcool. Veuillez ne nettoyer la lentille qu'avec un chiffon de nettoyage prévu à cette fin. Vous pouvez vous procurer un tel chiffon chez tous les photographes. Suivez le mode d'emploi du chiffon de nettoyage.

Pour le nettoyage, la désinfection et la stérilisation, suivez la procédure standard prescrite par l'OSHA ou votre hôpital afin d'éviter les infections transmissibles par le sang.

Le bandeau antisudation et doux "sport" bandeau peut être nettoyé à l'aide d'un standard cycle de lavage à l'eau chaude et de détergent doux.

Le ruban serre-tête peut être lavé de façon ordinaire à des températures moyennes et avec un agent de lavage habituel.

Stérilisation de lentille les câbles à fibre optique doit être évitée, la lentille à l'extrémité du câble n'est pas scellé et l'humidité entrera entre la lentille et le câble.

La manette est pré-emballée, stérile et jetable. Elle peut être trempée avec un agent stérile mais NE PEUT être traitée à la vapeur d'autoclave.

AVERTISSEMENT : Ne pas traiter la manette, la bande frontale, les câbles ou le bandeau absorbant à l'autoclave.

6. PIECES DE RECHANGE

<u>Article</u>	<u>Numéro de pièce</u>
Câble à fibres optiques, simple avec lentille	SL-0080/SG-0080
Câble à fibres optiques, fourchu avec lentille	SL-0060
Sac de rangement (nylon)	SL-0025
Clips de fixation (quantité 10)	SL-0016
Manettes (Quantité 10)	SL-0013
Titan/Solar Plus Sport bande (quantité 2)	SPORT2
Bandeau de Titan/solaire Plus	SL-0200
Rembourrage de pression confort, série	SL-0040

7. GARANTIE LIMITEE

La garantie de votre / vos produit(s) est de 3 ans à partir de la date d'chargement pour tous les défauts de fabrication et de matériel, y compris les rubans serre-tête remplaçables, les supports de tête, les câbles à fibres optiques et les lampes. Si un défaut de fabrication ou de matériel est constaté sur votre produit au cours des 3 années consécutives à l'chargement, **SUNOPTICS SURGICAL®** répare ou remplace gratuitement le produit ou les composants. Si vos produits à fibres optiques doivent être expédiés en raison d'un défaut couvert par la garantie, veuillez vous adresser à , **SUNOPTICS SURGICAL®** pour le formulaire nécessaire au retour. Emballez soigneusement le produit dans une boîte en carton résistante et envoyez-le à l'adresse du fabricant. Veuillez joindre une lettre dans laquelle vous décrivez les défauts et indiquez votre nom, votre numéro de téléphone et l'adresse de réexpédition. Sont exclus de la garantie les défauts dus à une manipulation inadéquate, à une négligence, à l'usure normale ou consécutifs à la transmission du produit à un nouveau propriétaire sans l'autorisation de, **SUNOPTICS SURGICAL®**. De cette garantie résultent pour vous des droits particuliers qui peuvent varier d'une Etat fédéral à un autre.

REPARATIONS APRES EXPIRATION DE LA GARANTIE: Vous pouvez envoyer votre produit au service des réparations en réglant les frais de port et en versant une taxe de prise en charge de US \$10,00. Votre matériel sera alors examiné et un devis vous sera soumis pour la réparation. La réparation n'est réalisée qu'après réception du paiement.

Téléphone :	sonner libre	877 677-2832
Numéro de FAX :		904 733-0012
Service de client :		904 737-7611



Kopfleuchten-System Bedienungsanleitung und Service-Handbuch



Sunoptics Surgical®
6018 Bowdendale Avenue
Jacksonville, FL 32216 USA

Customer Service: 904 737 7611
Toll Free 877 677 2832

EC|REP

RMS UK, Ltd.
28 Trinity Road
Nailsea, Somerset BS48 4NU
United Kingdom
TEL: 01275 858891

LIT051Sunoptics Surgical®
(German)

Rev. F
Datum Auflage:12/11/13
Seite 17 of 40

INHALTSVERZEICHNIS

1. **BENUTZERHINWEISE**
2. **ALLGEMEINE SICHERHEITSHINWEISE**
3. **MONTAGE**
4. **WARTUNG**
5. **REINIGUNG**
6. **ERSATZTEILE**
7. **GARANTIE UND REPARATUREN**

1. BENUTZERHINWEISE

Wir gratulieren Ihnen zum Kauf Ihres neuen Kopfleuchten-Systems

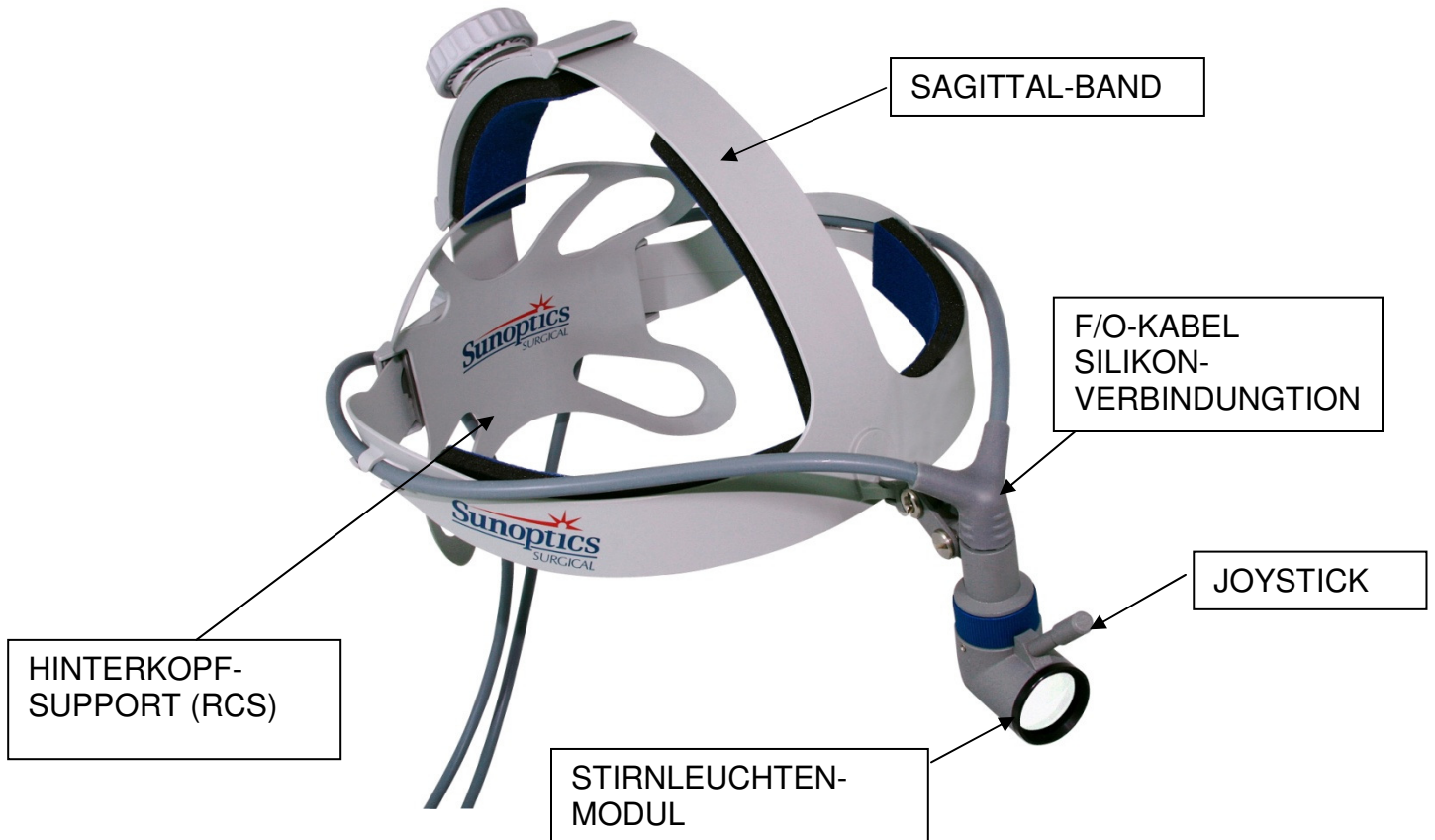
Das Kopfleuchten-System aus Glasfaser wurde so konzipiert, dass es die chirurgische Operationsstelle mittels einer hochintensiven Lichtquelle beleuchtet. Die vorliegende Bedienungsanleitung hilft Ihnen bei der Montage des Geräts und seiner optimalen Integration mit anderen Komponenten Ihres Systems. Darüber hinaus vermittelt Ihnen die Bedienungsanleitung alles Wissenswerte über Anpassungen, Reinigung, Wartung, Servicerichtlinien und Empfehlungen zur Erzielung optimaler Leistungsergebnisse.

2. ALLGEMEINE SICHERHEITSHINWEISE

- Der Benutzer des Kopfleuchten-Systems sollte mit dem Umgang und der Wartung des Produktes bestens vertraut sein.
- Bitte lesen Sie diese Bedienungsanleitung sorgfältig durch, bevor Sie das Gerät zu klinischen Zwecken einsetzen.
- Wenn Sie das Gerät gemeinsam mit anderen Produkten verwenden, folgen Sie bitte den Gebrauchsanleitungen der jeweiligen Hersteller.
- Vergewissern Sie sich vor jedem Gebrauch, dass das Glasfaserkabel unbeschädigt ist und sterilisiert wurde (falls empfohlen).
- Bei Lichtquellen, die mit hochintensiven Leuchten arbeiten, entsteht neben dem Licht auch Hitze. Deshalb besteht beim Umgang mit diesen Systemen Verbrennungsgefahr.
- Achten Sie darauf, dass die Leuchte während der Operation niemandem direkt in die Augen scheint, das brillante Licht kann schwere Irritationen der Augen hervorrufen.

FEUERGEFAHR: DIE LICHTQUELLE UND DAS GLASFASERKABEL DÜRFEN WÄHREND DES BETRIEBS AUF KEINEN FALL UMHÜLLT ODER ABGEDECKT WERDEN. LEGEN SIE DAS ENDE DES GLASFASERKABELS WÄHREND DES BETRIEBS NICHT AUF TEXTILIEN ODER VERBANDSSTOFFEN AB.

VORSICHT: Die Metallhülse am Ende des Glasfaserkabels erhitzt sich während des Betriebs. Lassen Sie diese mindestens 5 Minuten lang außerhalb der Lichtquelle abkühlen, bevor Sie sie anfassen.



3. MONTAGE DES STIRNLEUCHTEN-SYSTEMS

Bevor Sie fortfahren, entfernen Sie bitte die Schutzkappen.

Zur Montage des Glasfaserkabels führen Sie das Ende der Kabelvorrichtung in das Kopfleuchten-Modul ein, bis dieses einrastet. Das gegabelte Kabel wird in die Clips, die sich jeweils auf beiden Seiten und auf der Rückseite des Kopfgestelles befinden, eingerastet.

Um das Kabel von dem Stirnleuchten-Modul abzunehmen halten Sie das Modul mit einer Hand und ziehen Sie mit der anderen Hand an der Silikon-Verbindung des Kabels. Ziehen Sie nicht an der Kabelschnur.

Vergessen Sie nicht, dass das Glasfaserkabel aus Glassfasern besteht. Achten Sie deshalb bei der Befestigung des Kabels am Kopfgestell darauf, dass das Kabel um maximal 60 Grad gebogen wird.

Dann legen Sie das Stirnband so um ihren Kopf, dass der Hinterkopf-Support bequem an Ihrem Hinterkopf positioniert ist; Sie können die Größe verstellen, indem Sie an dem sich hinten am Stirnband befindlichen Knopf drehen, bis eine bequeme Weite erreicht ist. Adjustieren Sie dann den oberen Knopf des Sagittalbandes, um einen angenehmeren Sitz zu erzielen.

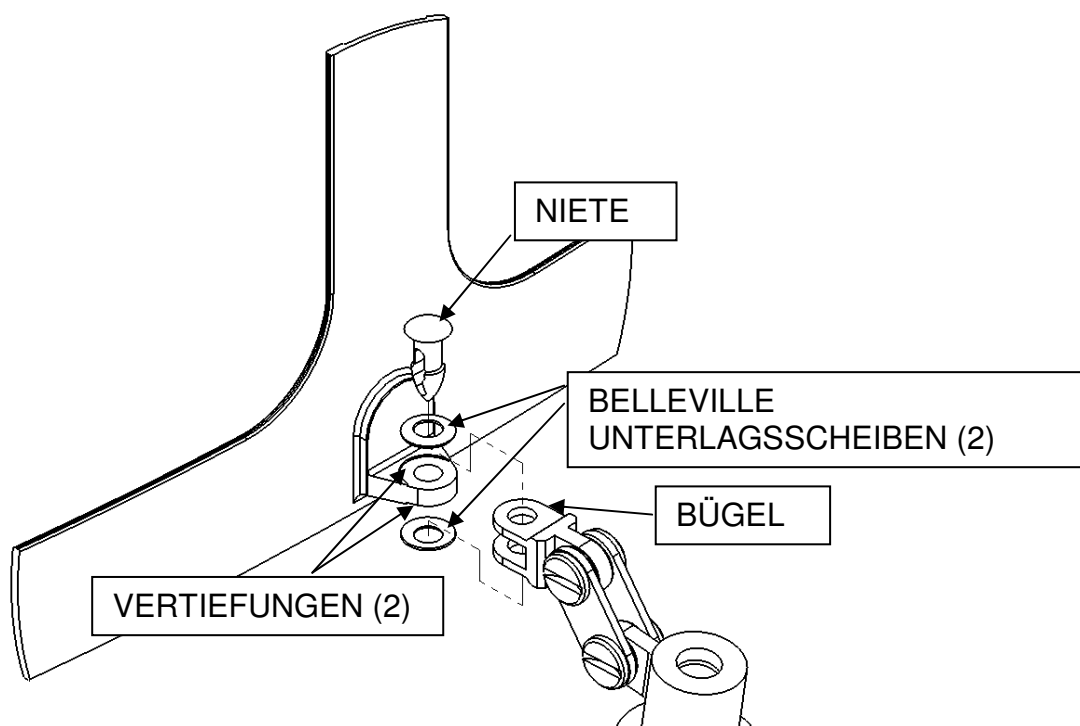
Wenn Stirnleuchten-Modul und Kabel verbunden sind, ist das Gerät einsatzbereit.

Die Stirnlampe wird mit zwei vorverpackten, sterilen, wegwerfbaren Joysticks ausgeliefert. Der Joystick wird auf das Stirnlampen-Modul (wie in Abb. 1 dargestellt) aufgezogen und zur Einrichtung und Positionierung des Moduls verwendet.

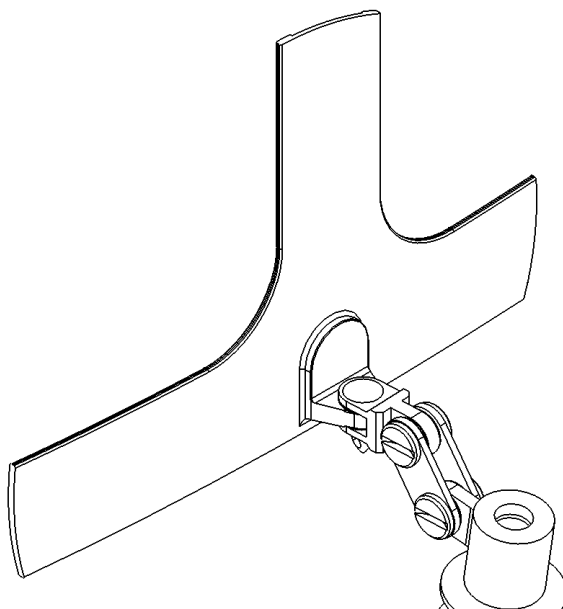
Das System verfügt über Bekleidungsklammern, um das Stirnband vom Gewicht des Kabels zu entlasten.

Eine Bekleidungsklammer wird unterhalb der Schulter angebracht; die andere wird benutzt, um das Kabel am Operations-Kittel des Chirurgen zu befestigen. Dies verringert das Risiko des Hängenbleibens bzw. Hinunterfallens des Leuchtkopfes.

Auswechseln des Stirnleuchten-Moduls:



POSITIONIEREN SIE DIE BELLEVILLE-UNTERLAGSSCHEIBEN IN DIE VERTIEFUNG DES OHRS, AN DEM DIE VORRICHTUNG ANGEBRACHT WERDEN SOLL. BEFESTIGEN SIE DEN BÜGEL DER STIRNLAMPE ENTSPRECHEND. BRINGEN SIE DIE TEILE AN IHREN PLATZ UND BEFESTIGEN SIE MITTELS DRÜCKEN DIE PLASTIKNIETE ENTSPRECHEND.



VORSICHT: Die Metallhülse am Ende des Glasfaserkabels erhitzt sich während des Betriebs. Lassen Sie diese mindestens 5 Minuten lang außerhalb der Lichtquelle abkühlen, bevor Sie sie anfassen.

4. WARTUNG

Für eine lange Lebensdauer des Kopfleuchten-Systems bewahren Sie dieses bitte an einem sicheren Ort auf. Glasfaserkabel sind ein optisches Instrument. Beachten Sie die folgenden Hinweise, damit Ihre Kopfleuchte möglichst lange funktionstüchtig bleibt:

- Vermeiden Sie es möglichst, das Kabel zu knicken. Dies könnte dazu führen, dass die Fasern im Inneren des Kabels, die aus Glas bestehen, brechen.
- Legen Sie die Stirnseiten des Glasfaserkabels nicht auf eine harte, kantige Unterlage. Dies könnte zu Kratzern auf der Oberfläche führen. Solche Kratzer beeinträchtigen das Leuchtergebnis.
- Sind auf dem Silikonschlauch Einschnitte oder Löcher sichtbar, ist der Gebrauch des Kabels nicht mehr sicher. Das Kabel sollte sofort außer Betrieb genommen werden.

5. REINIGUNG

Das Kopfleuchten-Modul kann mit Alkohol gereinigt werden. Reinigen Sie die Linse nur mit einem dafür vorgesehenen Reinigungstuch, das Sie in jedem Fotogeschäft erhalten. Folgen Sie den Gebrauchsanweisungen des Reinigungstuchs. Für die Reinigung,

Desinfektion und Sterilisation folgen Sie den von der OSHA oder Ihrem Krankenhaus vorgeschriebenen Standardverfahren zur Vermeidung von durch Blut übertragbare Infektionen.

Das Schweißband und weiches "sport" Haarband kann gereinigt werden, mit einem normalen Waschgang in warmem Wasser und einem milden Reinigungsmittel ab.

Der Steuerhebel ist abnehmbar und kann für die Hochdrucksterilisation entfernt werden.

Das Schweißband kann im Normalwaschgang bei mittleren Temperaturen und mit einem herkömmlichen Waschmittel gewaschen werden.

Der Joystick ist vorverpackt, steril und wegwerfbar. Er kann mit einer Flüssigkeit sterilisiert, darf aber NICHT in einem Autoklaven dampfbehandelt werden.

WARHINWEIS: Den Joystick, das Kopfband, die Lichtleiterkabel oder das Schweißband nicht in einem Autoklaven behandeln.

6. ERSATZTEILE

<u>Artikel</u>	<u>Teilenummer</u>
Glasfaserkabel, gegabelt mit linse	SL-0080/SG-0080
Glasfaserkabel, einfach mit linse	SL-0060
Aufbewahrungstasche (Nylon)	SL-0025
Befestigungsclips (Menge 10)	SL-0016
Steuerhebel (Menge 10)	SL-0013
Titan/Solaire Plus Sport Bande (Quantité 2)	SPORT2
Titan/Solar Plus Stirnband	SL-0200
Schweißpolster, satz	SL-0040

7. EINGESCHRÄNKTE GARANTIE

Ihr/e Glasfaserprokt/ –produkte haben ab lieferungsdatum eine 3-Jahres-Garantie für alle Verarbeitungs- und Materialmängel, einschließlich der austauschbaren Schweißbänder, Kopfgestelle, Glasfaserkabel und Leuchten. Sollte an Ihrem Produkt innerhalb von 3 Jahren nach dem Lieferung ein solcher Mangel auftreten, repariert oder ersetzt SUNOPTICS SURGICAL® das Produkt oder die Komponente kostenlos. Müssen Ihre Glasfaserprodukte wegen eines Garantiefalls eingeschickt werden, wenden Sie sich bitte an SUNOPTICS SURGICAL® für das erforderliche Formular zur Rücksendung. Verpacken Sie das Produkt sorgfältig in einem strapazierfähigen Karton und senden Sie dieses an die Herstelleradresse. Bitte fügen Sie einen Brief bei, in dem Sie die Mängel beschreiben und Ihren Namen, Telefonnummer und die Rücksendeadresse angeben. Ausgeschlossen von der Garantie sind Mängel durch falsche Handhabung, versehentliche Beschädigungen, normale Verschleißerscheinungen oder Mängel nach Weitergabe des Produkts an einen neuen Besitzer ohne Genehmigung durch SUNOPTICS SURGICAL®. Aus dieser Garantie ergeben sich für Sie bestimmte Rechte, die von Bundesstaat zu Bundesstaat abweichen können.

REPARATUREN NACH ABLAUF DER GARANTIE: Sie können Ihr Produkt bei Übernahme der Portokosten und gegen eine Bearbeitungsgebühr von US\$10,00 zur Reparatur einschicken. Ihr Produkt wird dann untersucht und ein Kostenvoranschlag für die Reparatur wird Ihnen zur Annahme zugesandt. Die Reparatur wird erst nach Eingang der Zahlung abgeschlossen.

Telephon:	Zoll befreit	877-677-2832
Fax:		904-733-0012
Kundendienst:		904 737-7611



Lampada frontale – Manuale operativo e di manutenzione



Sunoptics Surgical®
6018 Bowdendale Avenue
Jacksonville, FL 32216 USA

Customer Service: 904 737 7611
Toll Free 877 677 2832



RMS UK, Ltd.
28 Trinity Road
Nailsea, Somerset BS48 4NU
United Kingdom
TEL: 01275 858891

INDICE

1. **INDICAZIONI PER L'USO**
2. **AVVERTENZE GENERALI**
3. **ASSEMBLAGGIO**
4. **MANUTENZIONE**
5. **PULIZIA**
6. **PARTI DI RICAMBIO**
7. **GARANZIA E RIPARAZIONE**

1. INDICAZIONI PER L'USO

Ci congratuliamo con Lei per l'acquisto della nuova lampada frontale.

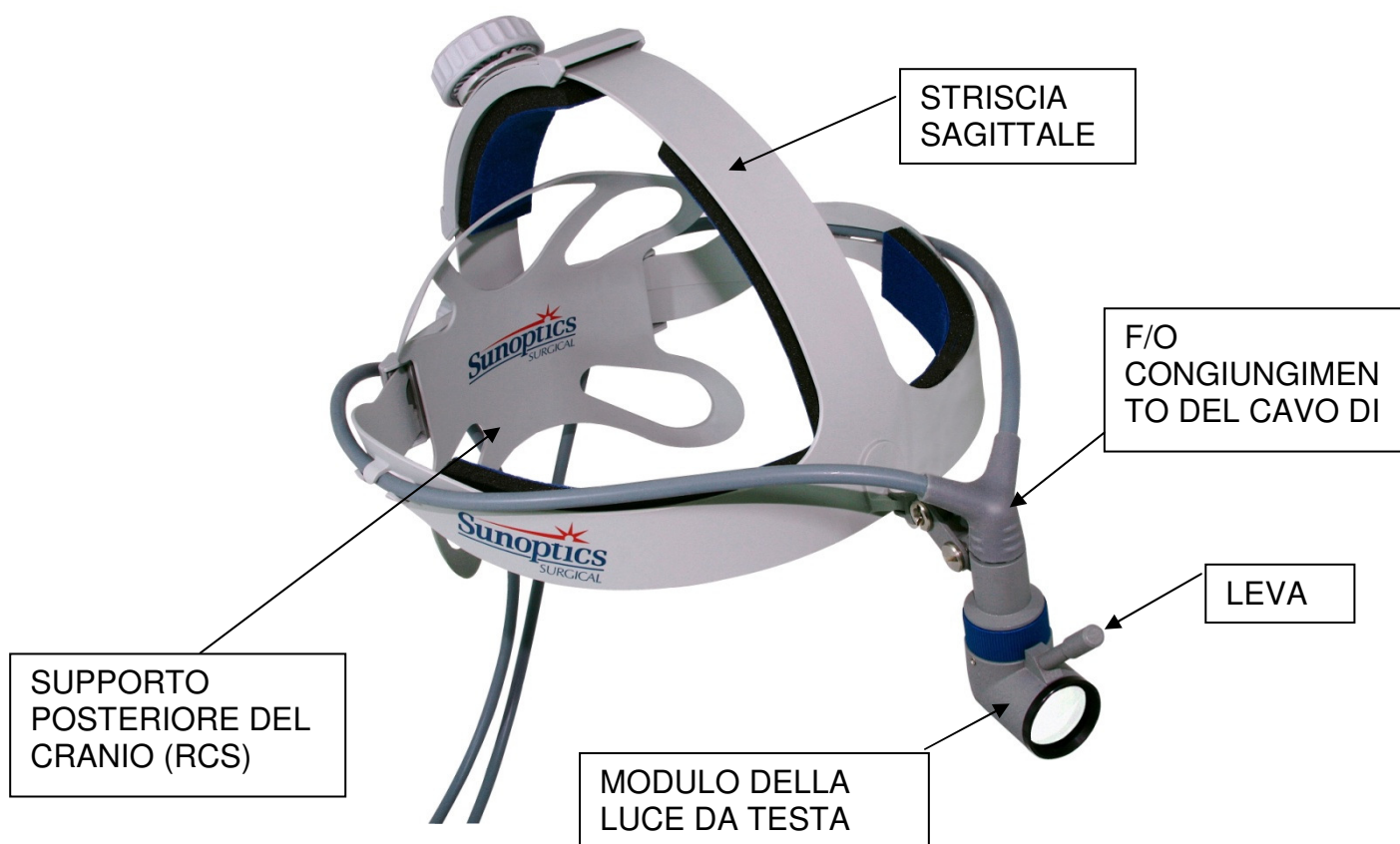
La lampada frontale a fibre ottiche da Lei acquistata è stata creata come strumento per illuminare con sorgente di luce ad elevata intensità una posizione da trattare chirurgicamente. Il presente manuale operativo La aiuterà per l'installazione dell'apparecchio e per ottimizzarne l'integrazione con altri componenti del sistema a Sua disposizione. Le fornirà inoltre istruzioni utili su come preparare linee guida per la regolazione, la pulizia, la manutenzione e la riparazione dell'apparecchio nonché consigli per ottenere le massime prestazioni.

2. AVVERTENZE GENERALI

- L'utente deve raggiungere grande familiarità con l'uso e la cura del prodotto.
- L'utente deve leggere attentamente il manuale prima di eseguire tentativi di utilizzo del prodotto per scopi clinici.
- Seguire le istruzioni descritte nei manuali operativi di apparecchi di altri produttori se utilizzati insieme a questo prodotto.
- Prima di qualsiasi procedura ispezionare con cura il cavo a fibre ottiche per accertarsi che siano state eseguite procedure corrette di manutenzione e sterilizzazione (se raccomandate).
- Sorgenti di luce in cui siano impiegate lampade ad elevata intensità producono sia calore che luce. L'elevato calore e la forte luce emessi da questi prodotti possono causare incendi.
- Durante l'uso prestare attenzione a non puntare la luce direttamente sugli occhi; la forte intensità della luce può causare gravi lesioni oculari.

PERICOLO DI INCENDI: NON RIVESTIRE O COPRIRE LA SORGENTE DI LUCE O IL CAVO A FIBRE OTTICHE DURANTE IL FUNZIONAMENTO. NON APPOGGIARE LA PARTE TERMINALE DEL CAVO A FIBRE OTTICHE SU TELI CHIRURGICI DURANTE IL FUNZIONAMENTO.

ATTENZIONE: Gli accessori in metallo fissati alla parte terminale del cavo a fibre ottiche diventano incandescenti durante il funzionamento. Lasciare raffreddare all'esterno della sorgente di luce per almeno 5 minuti prima di toccarli.



3. MONTAGGIO DELL'IMPIANTO LUCE DA TESTA

Prima di proseguire rimuovere i cappucci protettivi.

Per attaccare il cavo a fibre ottiche, inserire la parte terminale dello strumento nel modulo della lampada frontale finché non scatta in posizione. Un cavo biforcuto si innesta perfettamente nelle clip del cavo da entrambi i lati e sulla parte posteriore della fascia frontale.

Per rimuovere il cavo dal modulo afferra il corpo del modulo in una mano Ed il congiungimento del cavo di silicone nell'altra e tira su . Non tirare il cavo da sotto.

Ricordare che il cavo a fibre ottiche è composto di fibre di vetro. Quando si regola la posizione del cavo sulla fascia frontale, non piegarlo di più di 60 gradi.

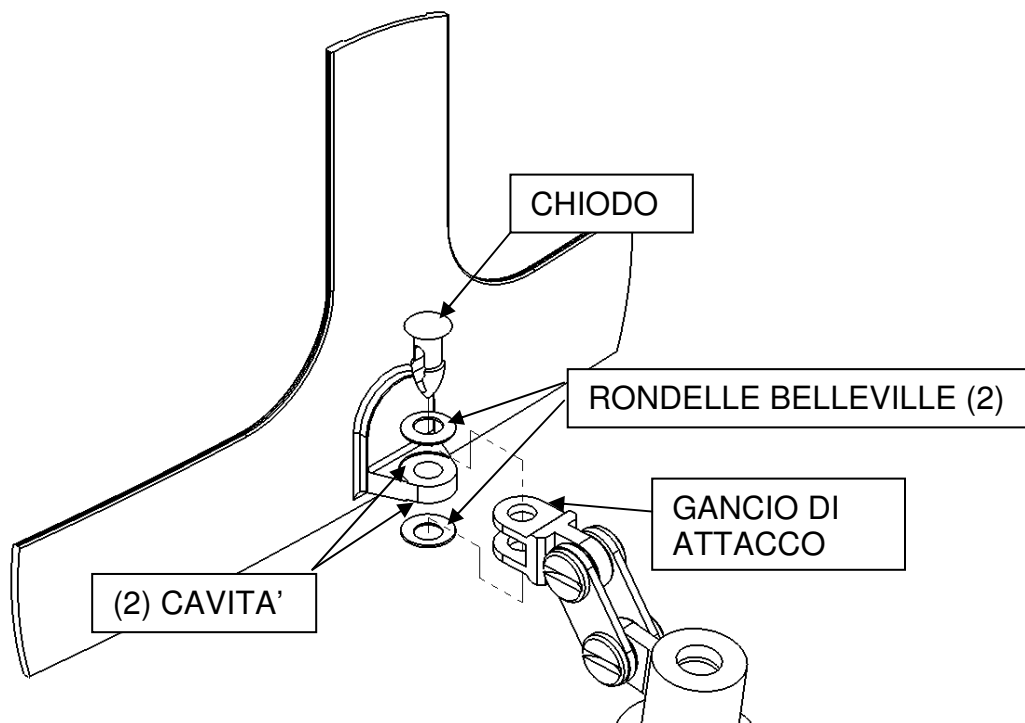
Quindi posizionando la fascia sulla testa con il supporto superiore del cranio, sostenendosi facilmente sulla parte posteriore del tuo capo, è possibile regolare le dimensioni ruotando la manopola sul retro della fascia fino a quando la si sente comoda. Regolare poi la manopola superiore del cinturino sagittale per un maggiore comfort.

Una volta che il modulo della luce da testa ed il cavo sono collegati, l'unità è pronta all'uso. La lampada frontale viene fornita insieme a due joystick monouso, sterili e

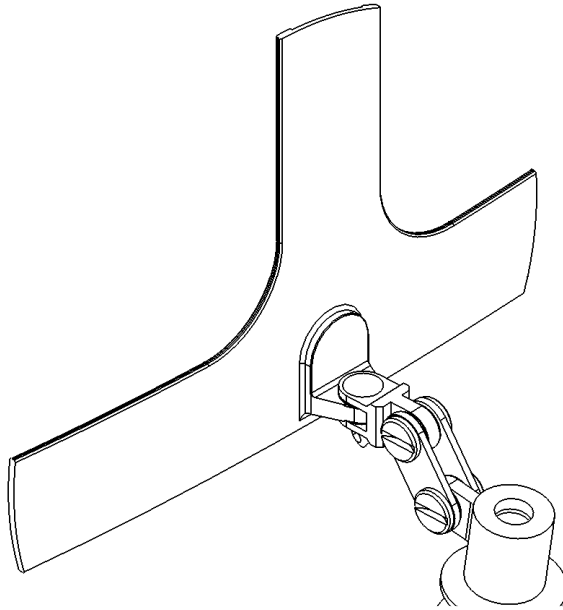
preconfezionati. Il joystick deve essere connesso al modulo della lampada frontale come dimostrato nella fig.1 e usato per allineare e posizionare il modulo.

Una clip è unita sotto la spalla, l'altra viene utilizzata per collegare il cavo al camice del chirurgo. Questo evita il rischio di far inciampare e di interrompere l'illuminazione.

In caso di sostituzione della luca da testa :



LA POSIZIONE DELLE RONDELLE BELLEVILLE MONTATE AD INCASSO NELLA CAVITA' DELL'ORECCHIO INNESTA LA LUCE DA TESTA,. ALLINERE LE PARTI E TENERE IL CHiodo DI PLASTICA AL SUO POSTO.



ATTENZIONE: *Le parti in metallo del cavo a fibre ottiche vicine alla sorgente di luce diventano incandescenti durante il funzionamento. Lasciare raffreddare all'esterno della sorgente di luce per almeno 5 minuti prima di toccarle.*

4. MANUTENZIONE

Conservare la lampada frontale in un posto sicuro ne prolungherà la durata. I cavi a fibre ottiche sono uno strumento ottico. Le seguenti linee guida aiuteranno a prolungare la durata della lampada acquistata:

- Evitare se possibile di piegare ed attorcigliare il cavo. Le fibre interne sono in vetro e potrebbero rompersi.
- Evitare che le parti ottiche del cavo sfiorino superfici dure, visto che ciò potrebbe produrre graffi sulla superficie. Eventuali graffi sulla superficie diminuiscono l'emissione di luce.
- Se sul tubo in silicone fossero visibili tagli o punture, il cavo non è più sicuro per l'uso; dovrebbe venire messo fuori servizio immediatamente.

5. PULIZIA

Il modulo della lampada frontale può venire strofinato con alcool. La lente dovrebbe venire pulita con un panno apposito per lenti reperibile in qualsiasi negozio di materiale fotografico; seguire le istruzioni indicate sulla confezione.

Seguire tutte le linee guida di biosicurezza come specificato nell'OSHA Bloodborne Pathogen Rule e/o in altre procedure di biosicurezza equivalenti adottate del Suo ospedale per la pulizia, la disinfezione e la sterilizzazione.

La fascia antisudore e morbida "sport" la fascia può essere pulita con un normale ciclo di lavaggio in acqua calda e detersivo.

La fascia antitraspirante può venire pulita utilizzando un ciclo di lavaggio standard con acqua calda e detergente.

Sterilizzazione di cavi a fibre ottiche con lente dovrebbe essere evitato, l'obiettivo alla fine del cavo non è sigillato e umidità entrano tra l'obiettivo e il cavo.

Il joystick è preconfezionato, sterile e monouso. Può essere impregnato in una soluzione sterile ma È VIETATA l'autoclave a vapore.

AVVERTENZA: Non usare l'autoclave per il joystick, la fascia, i cavi con sistema di lenti o la fascia tergisudore.

6. PARTI DI RICAMBIO

<u>OGGETTO</u>	<u>COD. ART.</u>
Cavo a fibre ottiche, biforcuto con obiettivo	SL-0080/SG-0080
Cavo a fibre ottiche, singola con obiettivo	SL-0060
Borsa (in nylon)	SL-0025
Clip per camice (10 pz)	SL-0016
Joy Sticks (10 pz)	SL-0013
Titan/solare più Sport Band (quantità 2)	SPORT2
Archetto Titan/solare Plus	SL-0200
Pad antitrapirante, la serie	SL-0040

7. GARANZIA LIMITATA

Sui prodotti a fibre ottiche viene concessa una garanzia di 3 anni sulla manodopera e su tutti i difetti di materiale a partire dalla data d' spedizione, fatta eccezione per le fasce antitraspiranti sostituibili, quelle frontali, i cavi a fibre ottiche e le lampade. Se il prodotto da Lei spedizione risulta essere difettoso in modo comprovato entro tre anni dall' spedizione, **SUNOPTICS SURGICAL®** provvederà a ripararlo o sostituirlo completamente o in modo parziale gratuitamente. Se il prodotto o i prodotti a fibre ottiche da Lei spedizione necessitano di riparazione durante il periodo di validità della garanzia La preghiamo di contattare **SUNOPTICS SURGICAL®** per informazioni sulla documentazione necessaria per l'autorizzazione alla rispedizione del prodotto. Il prodotto deve venire confezionato con cura in una scatola di cartone robusto e venire inviato alla fabbrica. La preghiamo di includere nella confezione una breve descrizione del difetto corredata da nome, numero di telefono ed indirizzo di rispedizione del cliente. La garanzia non copre apparecchi sottoposti ad uso non conforme, a danni accidentali, a normale usura o spaccature nonché nel caso in cui l'apparecchio sia stato venduto ad un nuovo proprietario senza previa autorizzazione di **SUNOPTICS SURGICAL®**. La presente garanzia Le conferisce particolari diritti legali, oltre ai diritti derivanti dalla legislazione vigente nel Suo stato federale americano.

RIPARAZIONE POST-GARANZIA: La invitiamo a ritornare il Suo prodotto o i Suoi prodotti alla fabbrica a scopo di riparazione. Le spese di spedizione ed un importo di US \$10,00 a copertura delle spese interne di gestione sono a Suo carico. Il prodotto verrà ispezionato ed una stima delle spese di riparazione verrà sottoposta alla Sua approvazione. Il pagamento deve venire ricevuto prima che la riparazione sia stata completata.

Telefonico:	senza pedaggio	877-677-2832
Fax:		904-733-0012
Il Servizio de cliente:		907 737-7611



Sistema de Lámpara para la Cabeza Manual de Operación y de Servicio



Sunoptics Surgical®
6018 Bowdendale Avenue
Jacksonville, FL 32216 USA

Customer Service: 904 737 7611
Toll Free 877 677 2832



RMS UK, Ltd.
28 Trinity Road
Nailsea, Somerset BS48 4NU
United Kingdom
TEL: 01275 858891

TABLA DE MATERIAS

1. INDICACIÓN PARA EL USO
2. ADVERTENCIAS GENERALES
3. MONTAJE
4. MANTENIMIENTO
5. LIMPIEZA
6. PIEZAS DE REPUESTO
7. GARANTÍA Y REPARACIÓN

1. INDICACIÓN PARA EL USO

Felicidades por la adquisición de su nuevo sistema de Lámpara para la Cabeza.

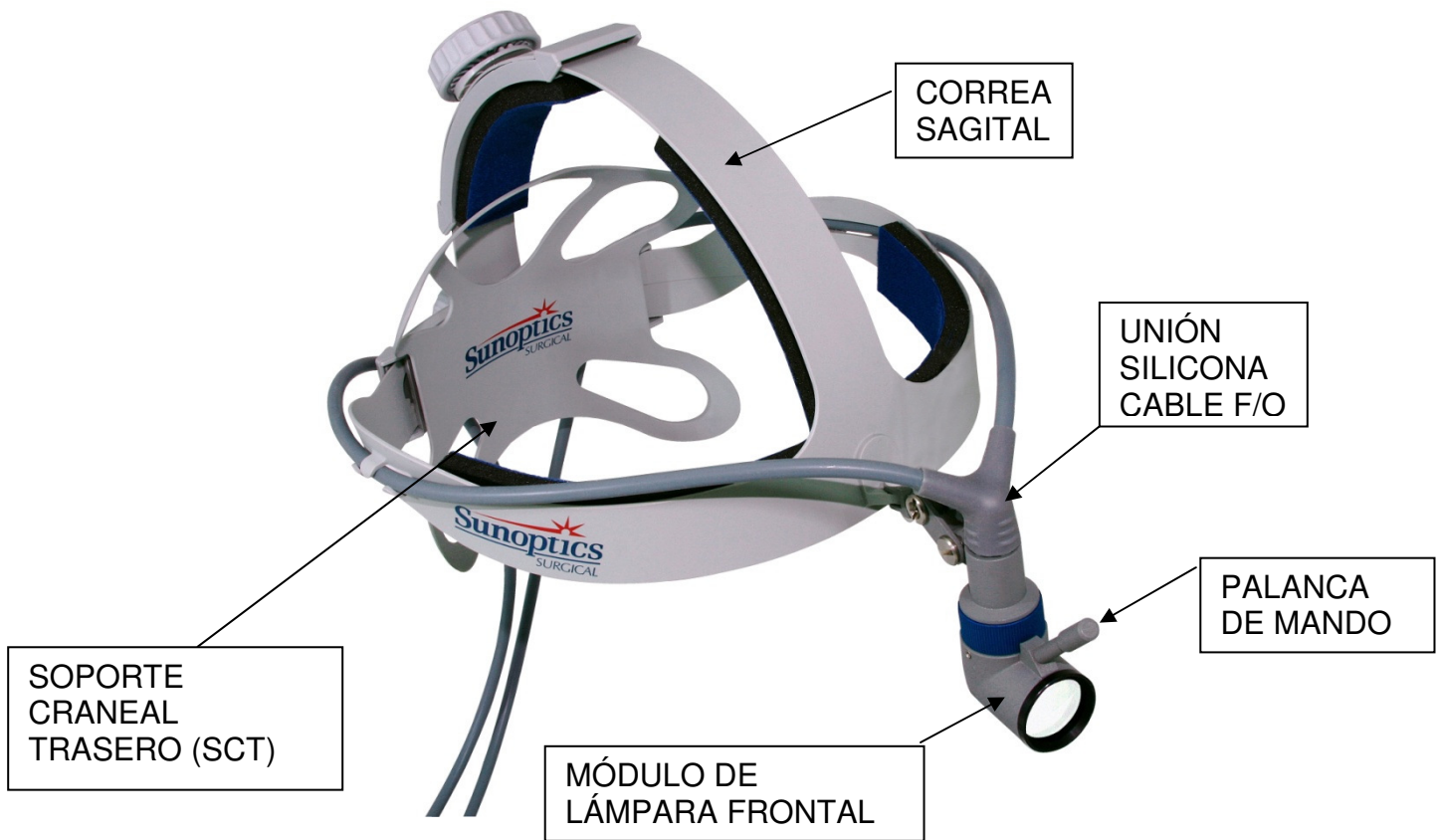
Este sistema de lámpara para la cabeza de fibra óptica es diseñado para dar iluminación desde una fuente de luz de alta intensidad para la iluminación de los lugares de operaciones quirúrgicas. Este Manual del Operador le ayudará a instalar el aparato y a integrarlo de manera óptima con los otros componentes de su sistema. Este Manual también le enseñará cómo llevar a cabo los ajustes y la limpieza, y le dará directivas de mantenimiento y de servicio así como recomendaciones para lograr los mejores resultados de rendimiento.

2. ADVERTENCIAS GENERALES

- El usuario de este producto debe haberse familiarizado a fondo con el uso y el cuidado de este producto.
- El usuario debe estudiar el manual cuidadosamente antes de hacer cualquier intento de usar este producto clínicamente.
- Siga las instrucciones en el manual de operación de los instrumentos de otros fabricantes cuando se usan éstos junto con este producto.
- Antes de cada procedimiento, inspeccione cuidadosamente el cable de fibra óptica para asegurarse de su mantenimiento apropiado y de su esterilización (cuando es recomendada).
- Las fuentes de luz que usan lámparas de alta intensidad producirán calor al igual que luz. La alta potencia de este tipo de sistemas puede causar quemaduras.
- Evite proyectar la luz directamente a los ojos durante la operación. La luz brillante puede causar graves molestias en los ojos.

PELIGRO DE INCENDIO: NO ENVUELVA O CUBRA LA FUENTE DE LUZ O EL CABLE DE FIBRA ÓPTICA MIENTRAS ESTÁ EN OPERACIÓN. NO COLOQUE EL EXTREMO DEL CABLE DE FIBRA ÓPTICA EN LOS PAÑOS MIENTRAS ESTÁ EN OPERACIÓN.

ADVERTENCIA: Las conexiones metálicas de los extremos del cable de fibra óptica se calientan mucho durante la operación. Deje que se enfríen fuera de la fuente de luz durante un mínimo de 5 minutos antes de tocarlas.



3. MONTAJE DEL SISTEMA DE LÁMPARA FRONTAL

Quite las tapas protectoras antes de continuar.

Para acoplar el cable de fibra óptica, inserte el extremo del instrumento en el módulo de la lámpara para la cabeza hasta que se enganche. Un cable bifurcado cabe en los clips para el cable en ambos lados y en la parte trasera de la banda para la cabeza.

Para sacar el cable del módulo de lámpara frontal, sujete la estructura del módulo con una mano y la unión de silicona del cable con la otra y tire de ésta última. No tire de ninguna otra parte del cable.

Recuerde que el cable de fibra óptica está hecho de fibras de vidrio. Cuando ajusta el cable en la banda para la cabeza, no doble el cable a un ángulo mayor a 60 grados.

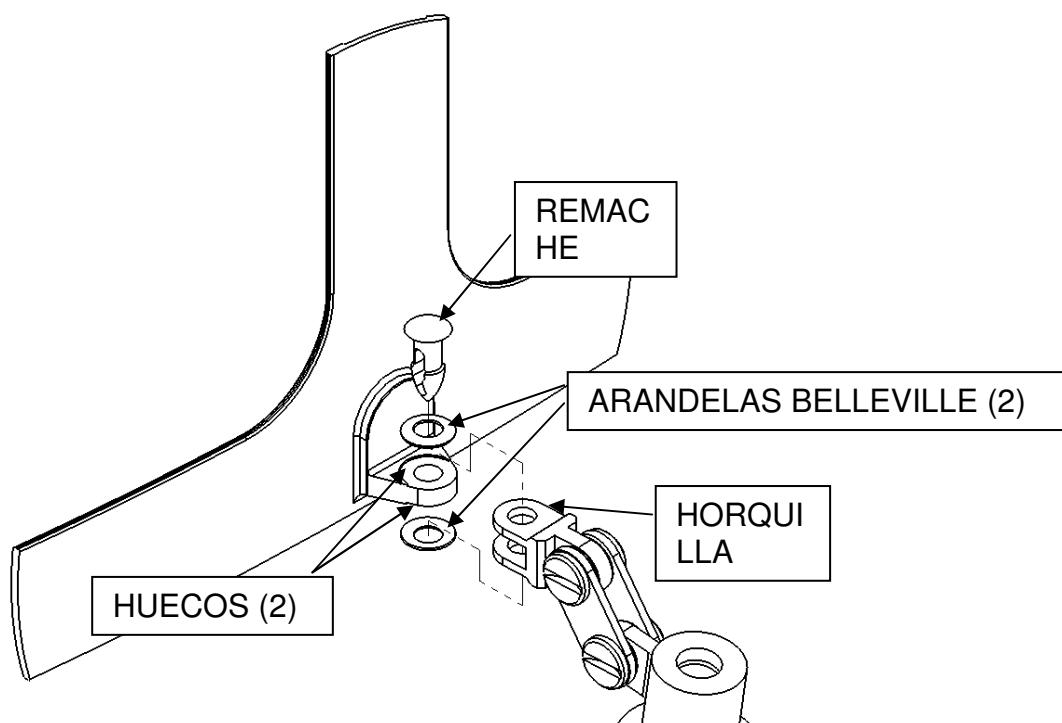
A continuación, rodee su cabeza con la cinta manteniendo el Soporte Craneal Trasero colocado cómodamente en la parte posterior de la cabeza; puede ajustar la unidad girando la manija de la parte trasera de la cinta hasta que esté cómodo. A continuación, ajuste la manija superior de la correa sagital para una mayor comodidad.

Cuando el módulo de lámpara frontal y el cable estén conectados, la unidad estará lista para ser utilizada. La lámpara frontal viene acompañada de dos joysticks envasados, estériles y desechables. El joystick debe ser enroscado en el módulo de la lámpara frontal según se muestra en la fig.1 y se utiliza para alinear y posicionar el módulo.

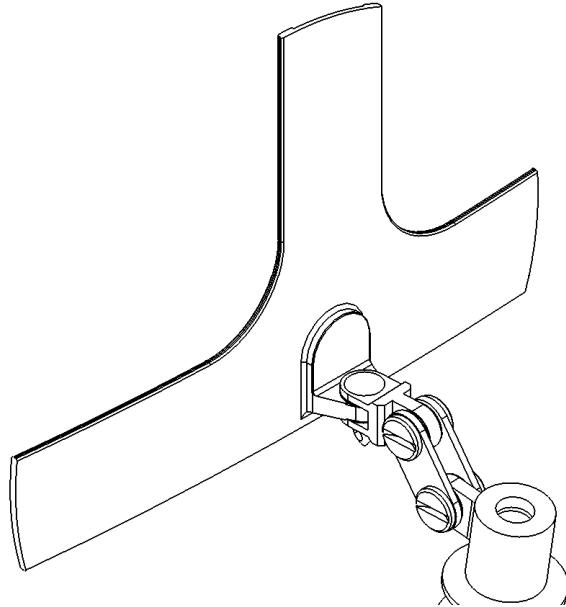
El sistema tiene integrados unos enganches para la bata con el fin de que la cinta para la cabeza no tenga que soportar todo el peso del cable.

Uno de los enganches se coloca bajo el hombro, el otro se utiliza para conectar el cable a la bata del cirujano. Esto evita que el foco lumínico se caiga.

Para cambiar el módulo de lámpara frontal:



COLOQUE LAS ARANDELAS BELLEVILLE EN LOS HUECOS DE MONTAJE. ENCAJE LA HORQUILLA DE LA LÁMPARA FRONTAL EN SU SITIO. ALINEE LAS PARTES Y EMPUJE EL REMACHE DE PLÁSTICO HASTA SU POSICIÓN.



ADVERTENCIA: *La parte metálica del cable de fibra óptica se calienta mucho en la fuente de luz durante la operación. Deje que se enfríe fuera del iluminador durante un mínimo de 5 minutos antes de tocarla.*

4. MANTENIMIENTO

Se recomienda guardar el sistema de la lámpara para la cabeza en un sitio seguro para prolongar la vida útil del aparato. Los cables de fibra óptica son un instrumento óptico. Las siguientes directivas ayudarán a mantener la vida útil del sistema de la lámpara para la cabeza:

- Evite lo más posible doblar el cable a un ángulo agudo o retorcerlo. Las fibras internas están hechas de vidrio que se quebrará en esas condiciones.
- Evite que los extremos ópticos del cable toquen superficies duras ya que se puede rayar la superficie óptica. Las rayas en la superficie óptica disminuyen la salida de la luz.
- Cuando se hagan visibles cortes o pinchazos en los tubos de silicona, el uso del cable ya no es seguro; hay que poner el cable fuera de servicio inmediatamente.

5. LIMPIEZA

Se puede limpiar el módulo de de la lámpara para la cabeza con un paño con alcohol. La lente debería limpiarse únicamente con un paño especial para lentes, que se vende en cualquier tienda de cámaras fotográficas. Siga las instrucciones escritas en la caja.

Siga todos los procedimientos pertinentes acerca de los agentes patógenos llevados por la sangre requeridos por la OSHA (Administración de la Salud) y / o de su hospital para la limpieza, la desinfección y la esterilización.

La vincha y un suave "deporte" banda se puede limpiar con un ciclo de lavado con agua caliente y detergente.

La palanca de control es de quita y pon y se puede quitar para la esterilización al vapor.

La banda para la absorción del sudor se puede limpiar lavándola a máquina, usando un ciclo estándar con agua tibia y detergente.

El joystick está envasado y es estéril y desechable. Se puede esterilizar empapándolo pero NO con autoclave por medio de vapor.

ADVERTENCIA: No esterilizar el joystick, la lámpara frontal, las terminaciones lenticulares o la cinta con autoclave.

6. PIEZAS DE REPUESTO

<u>ARTÍCULO</u>	<u>NÚMERO DE PARTE</u>
Cable de fibra óptica, Bifurcado con lente	SL-0080/SG-0080
Cable de fibra óptica, Sencillo con lente	SL-0060
Talego (nylon)	SL-0025
Clips para la prenda (Cantidad 10)	SL-0016
Palancas de control (Cantidad 10)	SL-0013
Titan/Solar más deporte banda (cantidad 2)	SPORT2
Cintillo Titan/Solar Plus	SL-0200
Forro de comodidad, conjunto	SL-0040

7. GARANTÍA LIMITADA

Su(s) producto(s) de fibra óptica lleva(n) una garantía de 3 años a partir de la fecha de la embarque, que cubre la fabricación y todos los defectos del material, excluyendo las reemplazables bandas para la absorción del sudor, la banda para la cabeza, el cable de fibra óptica y las lámparas. En caso de que su producto resulte tener tales defectos durante los tres años a partir de la embarque, SUNOPTIC TECHNOLOGIES® reparará o reemplazará el producto o la parte del componente gratuitamente. Si su(s) producto(s) de fibra óptica requiere(n) servicio bajo esta garantía, favor de contactar a SUNOPTIC TECHNOLOGIES® para la documentación de autorización de devolución. Favor de empaquetar el producto cuidadosamente en una caja de cartón robusta y enviarla a la fábrica. Por favor incluya una nota describiendo los defectos, su nombre y apellido, su número de teléfono y la dirección de remite. La garantía no cubre los productos que fueron sometidos a mal uso, han sufrido daño accidental, desgaste normal, o si el producto fue transferido a un nuevo propietario sin la autorización de SUNOPTIC TECHNOLOGIES®. Esta garantía le otorga ciertos derechos legales específicos, y también pueda tener otros derechos que varían de un estado federal a otro.

REPARACIONES POSTERIORES A LA GARANTÍA: Usted puede devolver su(s) producto(s) para la reparación a la fábrica, con flete pagado, junto con US\$ 10,00 para cubrir el manejo. Su producto será inspeccionado y Usted recibirá un presupuesto de los gastos de reparación para su aprobación. El pago de los gastos de reparación se debe efectuar antes de terminar la reparación.

Teléfono:	Sin Cargo	877-677-2832
FAX:		904-733-0012
El Servicio del Cliente:		904 737-7611